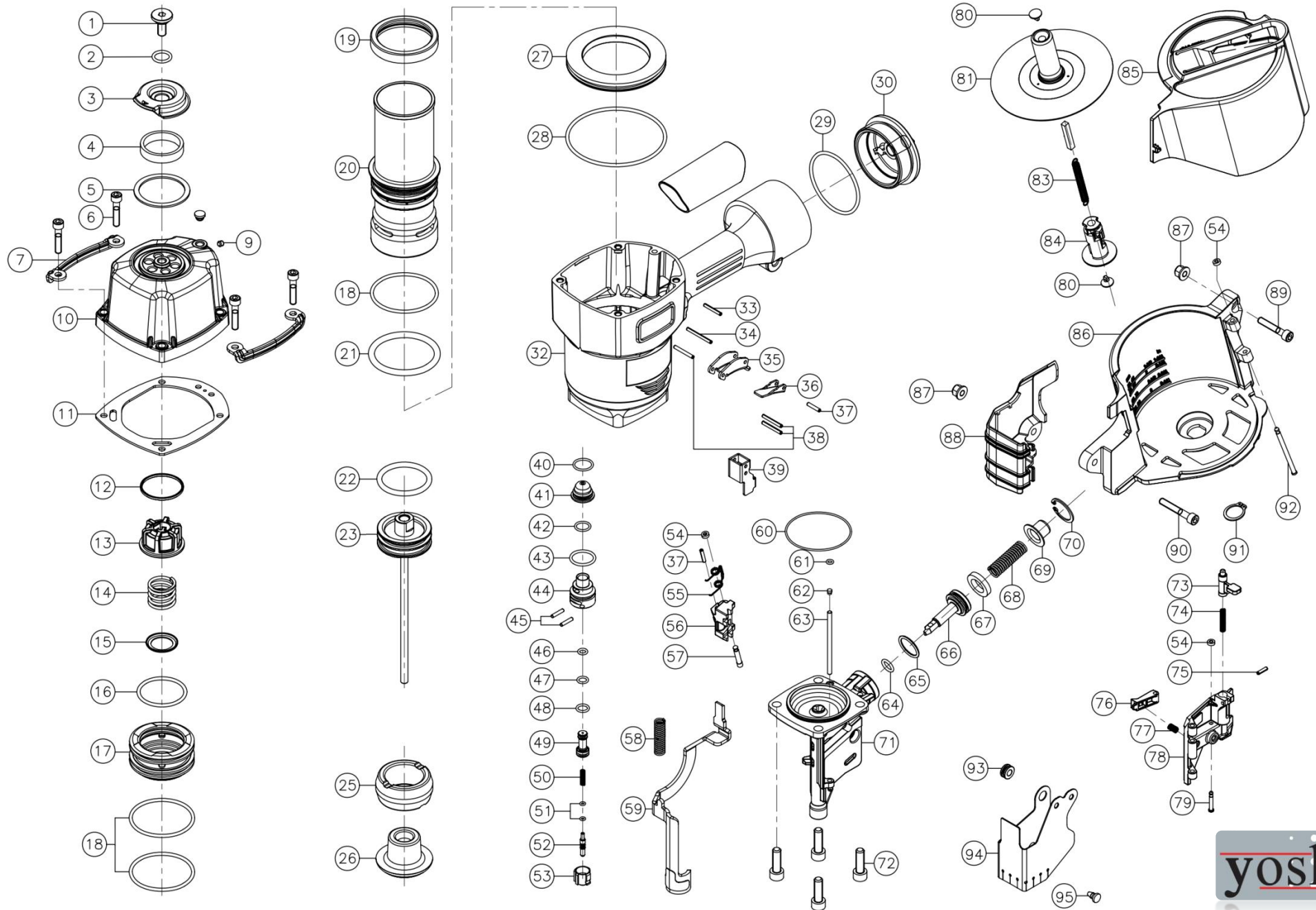


# Лист запасных частей для инструмента YOSHI CN83



Поз.	Обозначение	Кол-во	Наименование	Поз.	Обозначение	Кол-во	Наименование	Поз.	Обозначение	Кол-во	Наименование
1	A0003-0551	1	Винт специальный	39	A0712-2051	1	Направляющая контактора	74	A0100-3511	1	Пружина сжатия цилиндрическая
2	A0200-3541	1	Кольцо резиновое (O)	40	A0200-3271	1	Кольцо резиновое (O)	75	A0011-0231	1	Штифт цилиндрический пружинный
3	A0304-0951	1	Дефлектор	41	A0503-0911	1	Крышка клапана курка верхняя	76	A0719-1401	1	Упор
4	A0203-0291	1	Рассекатель	42	A0200-1401	1	Кольцо резиновое (O)	77	A0100-3501	1	Пружина сжатия цилиндрическая
5	A0005-1851	1	Кольцо ПУ (К)	43	A0200-3261	1	Кольцо резиновое (O)	78	A0712-2071	1	Дверка
6	A0000-0171	4	Винт с шестигранным углублением	44	A0503-0891	1	Корпус клапана курка	79	A0006-2081	1	Штифт для ПУ колец
7	A0316-0511	2	Планка защитная	45	A0006-2121	2	Штифт цилиндрический	80	A0708-0301	2	Фиксатор тарелки
9	A0003-0331	1	Винт установочный	46	A0200-1801	1	Кольцо резиновое (O)	81	A0702-1361	1	Тарелка
10	A0301-2141	1	Крышка верхняя	47	A0200-1421	1	Кольцо резиновое (O)	83	A0100-0721	1	Пружина растяжения цилиндрическая
11	A0205-1111	1	Прокладка паронитовая	48	A0200-3251	1	Кольцо резиновое (O)	84	A0710-0981	1	Ось тарелки
12	A0005-1861	1	Кольцо металлическое	49	A0504-0961	1	Стакан клапана курка	85	A0702-1351	1	Крышка магазина
13	A0313-1041	1	Амортизатор верхний	50	A0100-3461	1	Пружина сжатия цилиндрическая	86	A0702-1341	1	Магазин
14	A0100-3471	1	Пружина сжатия цилиндрическая	51	A0200-3291	2	Кольцо резиновое (O)	87	A0004-0491	1	Гайка с нейлоновым кольцом
15	A0005-1811	1	Кольцо металлическое	52	A0504-0971	1	Плунжер клапана курка	88	A0712-2031	1	Кожух носика
16	A0200-5541	1	Кольцо резиновое (O)	53	A0503-0901	1	Крышка клапана курка нижняя	89	A0000-2181	1	Винт с шестигранным углублением
17	A0308-0871	1	Клапан цилиндра	54	A0005-0481	1	Кольцо резиновое (K)	90	A0000-2241	1	Винт с шестигранным углублением
18	A0200-3451	3	Кольцо резиновое (O)	55	A0101-0181	1	Пружина торсионная двойная	91	A0005-1871	1	Кольцо стопорное наружное
19	A0311-0861	1	Кольцо полиуретановое	56	A0707-2791	1	Толкатель	92	A0007-0221	1	Штифт для ПУ колец
20	A0303-1201	1	Цилиндр	57	A0007-0241	1	Штифт для ПУ колец	93	A0710-0971	1	Втулка распорная
21	A0200-5581	1	Кольцо резиновое (O)	58	A0100-3491	1	Пружина сжатия цилиндрическая	94	A0315-0121	1	Шторка
22	A0200-5561	1	Кольцо резиновое (O)	59	A0711-3601	1	Контактор	95	A0006-2061	1	Фиксатор шторки
23	B0600-5381	1	Боек с поршнем	60	A0200-5591	1	Кольцо резиновое (O)				
25	A0309-0981	1	Амортизатор нижний кольцевидный	61	A0200-5621	1	Кольцо резиновое (O)				
26	A0309-0991	1	Амортизатор нижний грибовидный	62	A0007-0691	1	Заглушка ПУ				
27	A0800-1071	1	Кольцо разделительное пластиковое	63	A0006-2091	1	Штифт цилиндрический				
28	A0200-5571	1	Кольцо резиновое (O)	64	A0200-0231	1	Кольцо резиновое (O)				
29	A0200-0561	1	Кольцо резиновое (O)	65	A0200-2121	1	Кольцо резиновое (O)				
30	A0306-1571	1	Крышка задняя (красная)	66	A0707-2811	1	Плунжер толкателя				
32	KFE0003	1	Корпус	67	A0005-0901	1	Кольцо ПУ (К)				
33	A0011-0071	1	Штифт цилиндрический пружинный	68	A0100-1741	1	Пружина сжатия цилиндрическая				
34	A0011-0441	1	Штифт цилиндрический пружинный	69	A0005-0911	1	Крышка толкателя				
35	A0500-1131	1	Курак	70	A0005-0921	1	Кольцо стопорное внутреннее				
36	A0501-0841	1	Клавиша контактора	71	A0713-1491	1	Нос				
37	A0011-0171	1	Штифт цилиндрический пружинный	72	A0000-0891	4	Винт с шестигранным углублением				
38	A0006-1041	3	Штифт цилиндрический пружинный	73	A0709-0681	1	Фиксатор дверки				